

## Évier Tornado

Eviers

Code: 1679 660



### CARACTÉRISTIQUES

#### CUVE PROFONDE

Des cuves qui atteignent une profondeur importante, plus de 20 cm, grâce à la technologie de production avancée, qui offrent une grande capacité et une grande commodité dans toutes les opérations de lavage.

#### DOUBLE TROU MITIGEUR

Le grand espace robinets est déjà équipé de 2 trous de robinet en standard. Dans le deuxième trou, il est possible d'installer la télécommande de l'écoulement automatique ou, en alternative, un distributeur de savon pratique.

#### ÉVIERS PROFONDS

Acier de 1 mm d'épaisseur. Une épaisseur importante qui garantit une résistance maximale pour les éviers qui ne connaissent pas les signes du temps.

#### POSSIBILITÉ DE DEUXIÈME/TROISIÈME TROU

L'évier peut être personnalisé avec l'exécution sur demande lors de la commande de trous supplémentaires, qui peuvent être utilisés pour les mitigeurs à double trou, pour les vidanges avec télécommande ou pour l'installation de distributeurs de savon. Les positions sont marquées sur les dessins par des trous en pointillés.

#### VIDANGE 3,5" BASKET

La vidange est équipé d'une grande bonde de 3,5", avec un bouchon à panier pratique qui empêche les parties solides de s'écouler dans le drain.

#### VIDANGE AVEC TÉLÉCOMMANDE

La vidange a pression avec télécommande rotative est inclus, un accessoire pratique qui évite de se mouiller les mains pour vider les cuves de l'eau.

### DÉTAILS

Bord d'installation Standard (bord de 8 mm)

---

Finition Brossée Foster

---

Matériau Acier inoxydable AISI 304

---

Textures Brossée Foster

---

Base 80 cm

---

Dimensions 790x500 mm

---

Équipement standard Crochets de fixation, joint, vidange, trop-plein et siphon, Emballage en boîte

---

Trous mitigeur 2 trous en standard - 3ème trou sur demande

---

Trou d'encastrement 770x480 R 135 mm

---

Égouttoir Non

---

Largeur 79 cm

---

Mesure cuve 730 x 440 mm

---

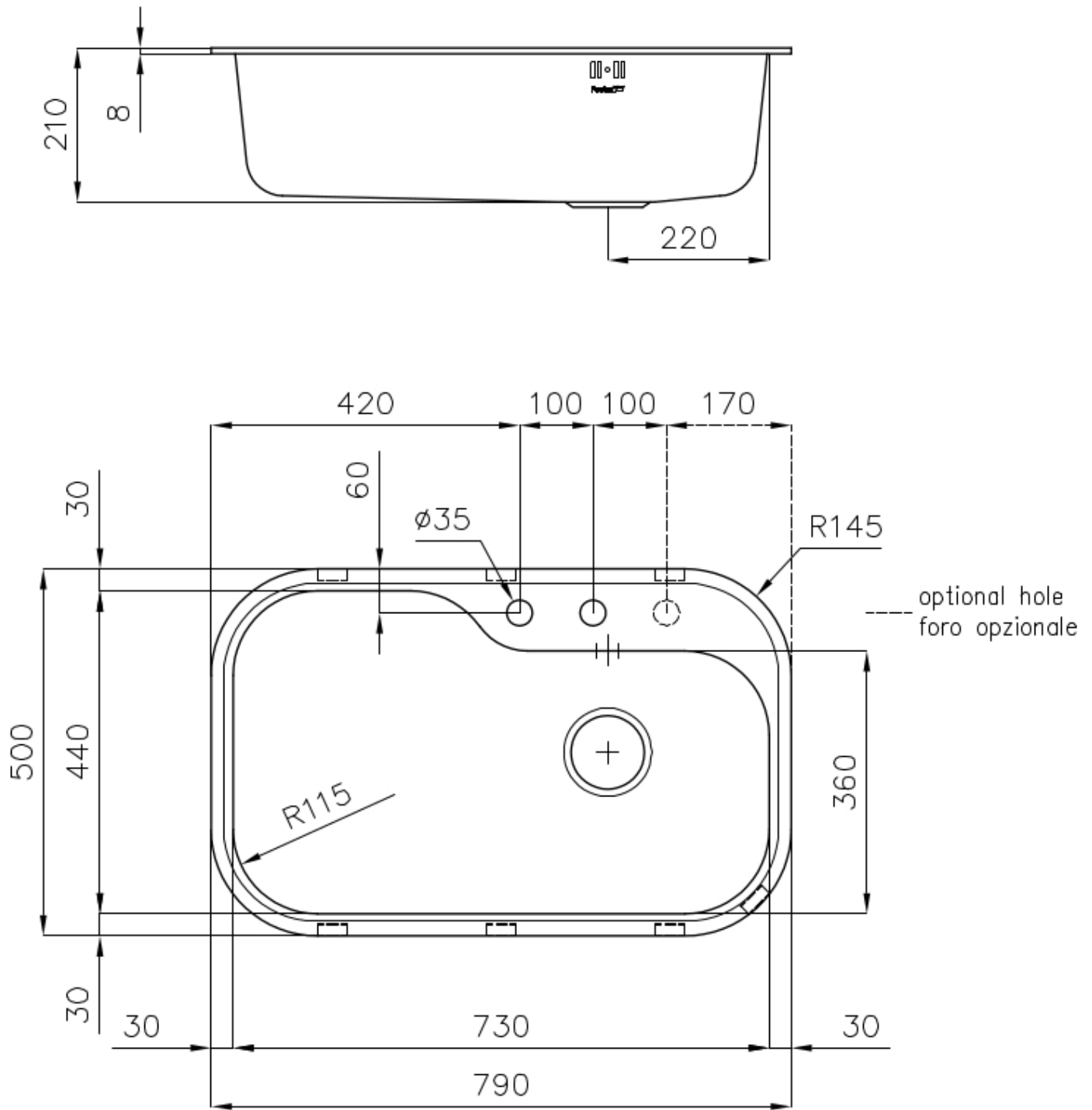
Numéro cuves 1 cuve

---

Vidange Vidange avec contrôle automatique des relations publiques

---

## DESSINS TECHNIQUES



## FOURNI



**Vidange automatique**

8407 100

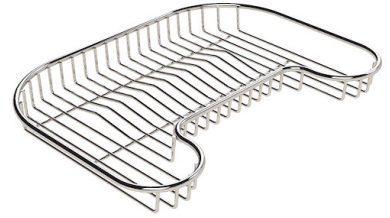
## ACCESSOIRES OPTIONNELS



**Cuvette blanche**  
8152 100



**Grille porte-assiettes inox**  
8100 154



**Grille porte-assiettes inox**  
8100 111



**Passoire blanche**  
8151 100



**Planche de découpe en bois Iroko**  
8659 111



**Planche de découpe en bois Iroko**  
8659 112



**Planche de découpe Twin en bois Iroko**  
8644 003

## LES APPARIEMENTS RECOMMANDÉS



**Mitigeur KS Plus**  
8522 000



**Mitigeur Magnum**  
8484 000